

Теплотехнические свойства различных конструктивных систем навесных вентилируемых фасадов

*Аспирант О.А. Туснина,
ФГБОУ ВПО «Московский государственный строительный университет»;
аспирант А.А. Емельянов,
ФГБОУ ВПО «Московский государственный строительный университет»;
к.т.н., профессор В.М. Туснина,
ФГБОУ ВПО «Московский государственный строительный университет»*

Аннотация. Сегодня навесные вентилируемые фасады широко применяются для утепления и облицовки наружных стен зданий различного функционального назначения. В статье приводятся результаты исследования теплотехнических свойств навесных вентилируемых фасадных систем.

Рассматриваются две конструктивные системы – традиционная, получившая распространение на практике и новая, предложенная авторами, система, в которой вертикальные направляющие заменены перфолентами из антикоррозионной стали, а крепление керамогранитных плит осуществляется в узловых точках с помощью кляммеров. Был выполнен численный теплотехнический расчет обеих систем в вычислительном комплексе TEP, реализующем решение задачи трехмерной стационарной теплопроводности.

По результатам расчета сравнивались величины приведенных сопротивлений теплопередаче и коэффициенты теплотехнической однородности рассматриваемых конструкций. Определено, что разработанная система обладает лучшими теплотехническими свойствами (повышенным сопротивлением теплопередаче) в сравнении с традиционной.

Ключевые слова: приведенное сопротивление теплопередаче; навесная фасадная система; теплотехнический расчет; теплопроводные включения

В настоящее время навесные фасадные системы с вентилируемым воздушным зазором достаточно широко применяются для утепления и облицовки наружных стен зданий различного функционального назначения. Несмотря на их повсеместное использование как в новом строительстве, так и при санации реконструируемых зданий, остаются неизученные вопросы их применения, особенно в отношении теплотехнических свойств этих конструкций. Главными особенностями системы вентилируемого фасада с этой точки зрения являются неоднородность конструкции и наличие вентилируемого зазора. Увеличение коэффициента теплотехнической однородности вентилируемых фасадов является на сегодняшний день одной из важных задач, решение которой позволит не только уменьшить теплопотери через наружные стены, но и повысить энергоэффективность и долговечность зданий в целом.

Обзор литературы

Изучению теплофизических свойств неоднородных ограждающих конструкций зданий были посвящены работы В.Г. Гагарина, В.В. Козлова, В.Д. Мачинского, К.Ф. Фокина, В.Н. Богословского, Ю.А. Табунщикова, Н.Н. Щербака, В.И. Лукьянова, Н.П. Умняковой, В.А. Езерского и др. [1–19]. В них рассматриваются вопросы теплопроводности наружных ограждающих конструкций, в том числе вентилируемых навесных фасадов как сложных, неоднородных ограждений.

В.Г. Гагарин, В.В. Козлов, Е.Ю. Цыкановский [4] разработали методику расчета коэффициента теплотехнической однородности фасада с учетом влияния конструктивных элементов навесных фасадных систем. Авторами подчеркивается невозможность учета всех факторов, влияющих на снижение коэффициента, что вызывает необходимость создавать ряд упрощений при замене реальной конструкции ее моделью. Приводятся результаты расчетов коэффициента теплотехнической однородности различных систем, показывающие, что количество кронштейнов и их площадь поперечного сечения значительно влияют на значение коэффициента теплотехнической однородности ограждения. Так, при увеличении количества кронштейнов от 1 до 4 этот коэффициент снижается с 0,93 до 0,76 для стальных и с 0,83 до 0,56 для алюминиевых кронштейнов.

В.А. Езерский, П.В. Монастырев, С.В. Федоров [10] решают задачу определения сопротивления теплопередаче стены с неоднородными участками численными методами. Авторы Туснина О.А., Емельянов А.А., Туснина В.М. Теплотехнические свойства различных конструктивных систем навесных вентилируемых фасадов

видят решение проблемы в наличии соответствующих программ, а также навыков работы у проектировщиков со сложными программными продуктами. Подчеркивается недостаточная изученность влияния крепежных элементов на коэффициент теплотехнической однородности наружных стен. Приводится анализ зависимости коэффициента теплотехнической однородности от различных факторов, в том числе от свойств материалов и геометрических параметров крепежных элементов. Авторами производятся расчеты сопротивления теплопередаче стены с учетом и без учета теплопроводных включений. Для упрощения определения коэффициента теплотехнической однородности на основании результатов расчетов разработана справочная таблица [11].

Анализ применяемых в европейских странах методик для учета теплотехнических неоднородностей при оценке теплозащиты ограждающих конструкций [12–17] подтверждает, что в большинстве стран Северной и Центральной Европы учет теплотехнических неоднородностей производится, но проверка правильности таких расчетов на практике не осуществляется.

В работе [18] представлены результаты теплотехнических расчетов однослойных и многослойных конструкций. Показаны температурные поля в конструкции, на основании которых определены зоны излишних теплотерь – теплопроводные включения в виде шпонок, жесткие ребра – для многослойных ограждающих конструкций.

В статье [19] описывается применяемая в Австралии методика определения теплотехнических характеристик вентилируемых фасадных систем вручную и с помощью компьютерного моделирования.

В работах [20–24] приведены результаты исследования теплозащитных свойств вентилируемых фасадных систем. Произведена оценка факторов, влияющих на энергоэффективность фасадов.

На основании вышесказанного можно заключить, что важным фактором, влияющим на теплотехнические свойства навесных фасадов, является наличие теплопроводных включений в виде элементов крепления, которыми являются кронштейны и анкера, значительно снижающие коэффициент теплотехнической однородности конструкции. В связи с этим целью данной работы было исследование теплотехнических свойств разработанной авторами конструкции фасадной системы в сравнении с традиционной.

Постановка задачи

В настоящей статье приведен анализ сравнения теплотехнических свойств двух конструктивных систем навесных вентилируемых фасадов с облицовкой керамогранитными плитами: традиционной, широко применяемой в настоящее время как в нашей стране, так и за рубежом (рис. 1), далее называемой «система 1», и разработанной авторами, где крепление керамогранитных плит осуществляется с помощью анкеров и резьбовых шпилек (рис. 2), называемой «система 2».

Традиционная система в своем конструктивном решении представляет подконструкцию, состоящую из кронштейнов, вертикальных направляющих, вентилируемого воздушного зазора 50 мм и облицовки из керамогранита. Несущие кронштейны крепятся на 1 анкерном дюбеле (100 мм) к наружной стене с шагом 900 мм по вертикали и с шагом облицовки по горизонтали 600 мм. Такой шаг кронштейнов является наиболее распространенным в системах с облицовкой керамогранитом. Все элементы системы выполняются из стали. Несущий кронштейн имеет П-образную форму. Его высота составляет 70 мм, ширина 40 мм, толщина металла 2 мм. Вертикальные направляющие крепятся к кронштейнам заклепками. Керамогранит крепится к вертикальным направляющим на кляммерах.

Основное назначение разработанной системы – ее применение в зданиях с несущим железобетонным каркасом (колонны, пилоны, плиты перекрытий) и заполнением ограждающих стеновых конструкций легкобетонными блоками. Система предусматривает 2 вида кронштейнов: ветровые (в виде анкерных резьбовых шпилек), которые устанавливаются в узловых точках с шагом облицовки 600 x 600 мм и несущие, устанавливаемые в межэтажное перекрытие с шагом 600 мм. Несущий кронштейн представляет собой консоль, имеющую увеличение высоты поперечного сечения к заделке от 25 мм до 150 мм. Высота несущего кронштейна составляет 150 мм, ширина двух боковых опорных пластин кронштейна 50 мм, ширина верхней пластины кронштейна 50 мм. Крепление осуществляется на 2 анкерных дюбеля. В описанной системе, в отличие от всех существующих, отсутствуют вертикальные направляющие, а их роль выполняет

перфолента, которая натягивается вертикально между кронштейнами. Перфолента работает на растяжение и перераспределяет вертикальную нагрузку от веса облицовки с ветровых кронштейнов на несущие. Крепление облицовки к кронштейнам осуществляется кляммерами. Кляммеры крепятся к несущим кронштейнам через уголки и пластину, а к ветровым кронштейнам – через обратную часть резьбовой шпильки (пластину с приваренной в центре гайкой). Система в своем конструктивном решении также предусматривает вентилируемый воздушный зазор 50 мм.

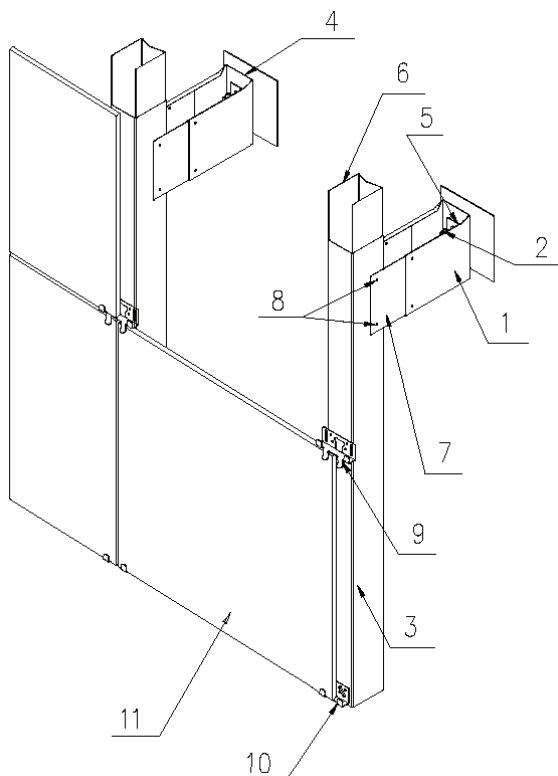


Рисунок 1. Конструкция навесного вентилируемого фасада («система 1»):

- 1 – кронштейн; 2 – анкерный дюбель;
- 3 – направляющая;
- 4 – паранитовая прокладка;
- 5 – шайба; 6 – скоба;
- 7 – вставка; 8 – заклепка;
- 9 – кляммер рядовой;
- 10 – кляммер концевой;
- 11 – плита керамогранита

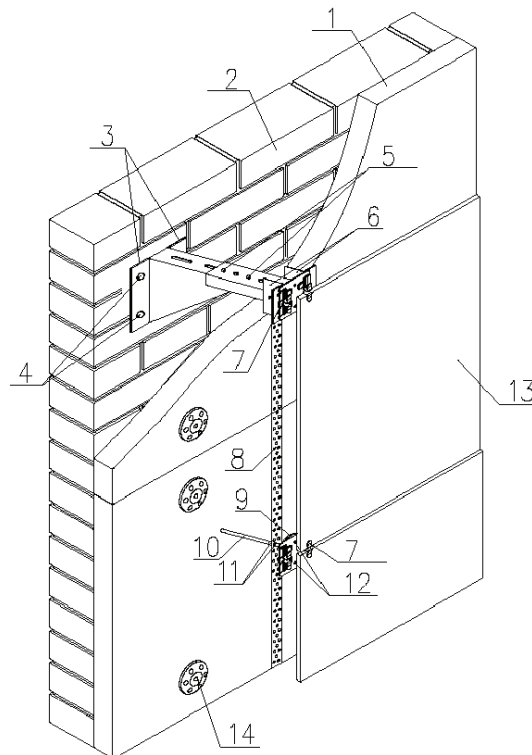


Рисунок 2. Конструкция навесного вентилируемого фасада («система 2»):

- 1 – утеплитель; 2 – стена;
- 3 – паранитовая прокладка;
- 4 – анкерный дюбель;
- 5 – болт М8 с двумя шайбами и самоконтрящейся гайкой;
- 6 – уголок крепления пластины;
- 7 – пластина крепления кляммера;
- 8 – перфолента;
- 9 – обратная часть резьбовой шпильки;
- 10 – анкерная резьбовая шпилька М8;
- 11 – шайба с самоконтрящейся гайкой;
- 12 – заклепка; 13 – плита керамогранита;
- 14 – тарельчатый дюбель

Описание исследования

Был выполнен теплотехнический расчет двух описанных выше систем вентилируемых фасадов численным методом в вычислительном комплексе TEPL [25]. Данный программный комплекс реализует численное решение дифференциального уравнения трехмерной стационарной теплопроводности. Решение задачи таким способом позволяет учесть все геометрические особенности конструкции и имеющиеся теплотехнические неоднородности. При расчете моделировалась регулярно повторяющаяся часть фасада – по высоте – между двумя соседними перекрытиями, по ширине – один ряд кронштейнов. С целью учета теплотерь, происходящих через угловые зоны сопряжения стены с перекрытием, при расчете в вычислительном комплексе также моделировались части перекрытий (рис. 1, 2). Традиционная

система («система 1») представлена на рисунке 3. Разработанная система («система 2») представлена на рисунке 4.

Материалы элементов конструкции задавались со следующими характеристиками: перекрытие – железобетонная плита ($\lambda = 2.04 \text{ Вт/м}^2 \cdot \text{°C}$), наружная стена кирпичная ($\lambda = 0.81 \text{ Вт/м}^2 \cdot \text{°C}$), утеплитель – минеральная вата ($\lambda = 0.07 \text{ Вт/м}^2 \cdot \text{°C}$), кронштейны и шпильки из стали ($\lambda = 58 \text{ Вт/м}^2 \cdot \text{°C}$), облицовка из керамогранитной плитки ($\lambda = 3.49 \text{ Вт/м}^2 \cdot \text{°C}$). Воздушная прослойка толщиной 50 мм задавалась с коэффициентом теплопроводности ($\lambda = 0.294 \text{ Вт/м}^2 \cdot \text{°C}$). В обеих задачах принято, что температура наружного воздуха равна -30 °C , внутреннего воздуха $+18 \text{ °C}$. Коэффициент теплоотдачи на поверхностях, граничащих с наружным воздухом, равен $8.7 \text{ Вт/м}^2 \cdot \text{°C}$, на поверхностях, граничащих с внутренним воздухом, – $23 \text{ Вт/м}^2 \cdot \text{°C}$.

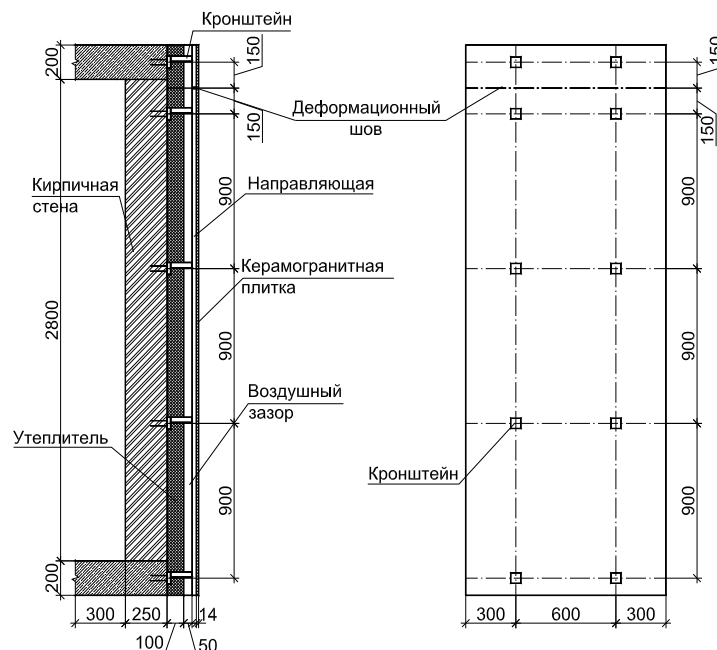


Рисунок 3. Традиционная система навесного вентилируемого фасада («система 1»)

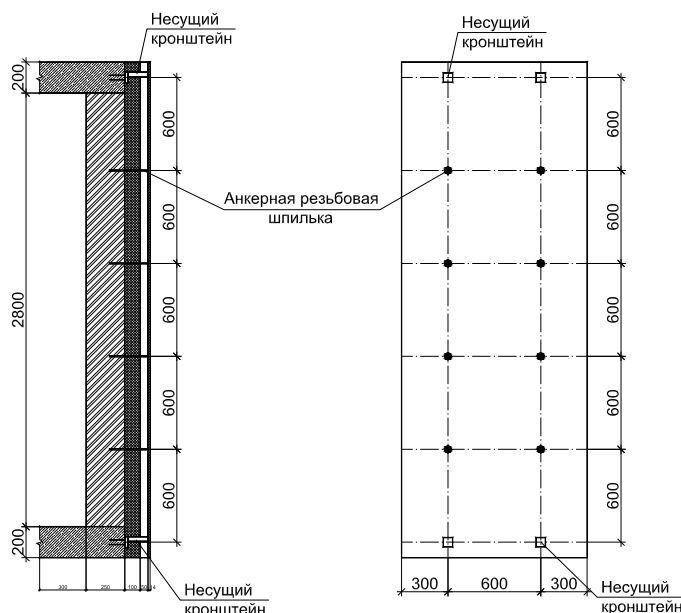


Рисунок 4. Разработанная система навесного вентилируемого фасада («система 2»)

Кроме того, с целью определения коэффициента теплотехнической однородности исследуемых систем был произведен расчет приведенного сопротивления теплопередаче аналогичной однородной конструкции без кронштейнов и прочих крепежных элементов системы, вносящих неоднородность в утепляющий слой.

Туснина О.А., Емельянов А.А., Туснина В.М. Теплотехнические свойства различных конструктивных систем навесных вентилируемых фасадов

Для получения достоверных результатов расчет трехмерного температурного поля данных конструкций выполнялся при различной точности (0,1–0,00001 град). На основании полученных результатов расчета температурного поля определялись величины приведенного сопротивления теплопередаче конструкций. Результаты расчета представлены в табличном (табл. 1) и графическом (рис. 5) видах.

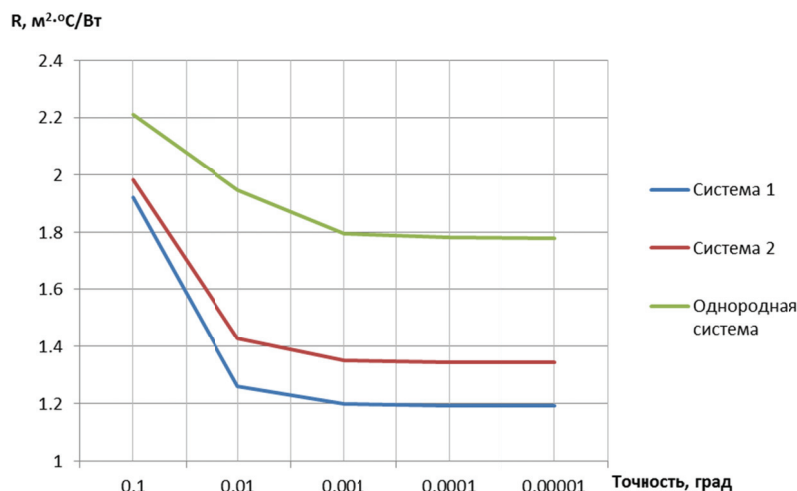


Рисунок 5. Графики зависимости приведенного сопротивления теплопередаче от заданной точности расчета температурного поля

Как видно из графиков, с повышением точности расчета результаты для всех трех систем сходятся к определенному пределу. Увеличение точности расчета более 0,001 град практически не влияет на изменение сопротивления теплопередаче. Из этого можно сделать вывод, что достаточно достоверный результат можно получить при точности расчета 0,001 град. В таблице 1 строка, соответствующая выбранной оптимальной точности расчета, выделена жирным шрифтом.

Таблица 1. Сравнение теплотехнических характеристик исследуемых систем

| Точность расчета, град | Приведенное сопротивление теплопередаче R , м²·°С/Вт | | | Разница, % | Коэффициент однородности r | |
|------------------------|--|---------------|--------------------|--------------|------------------------------|--------------|
| | Система 1 | Система 2 | Однородная система | | Система 2-система 1 | Система 1 |
| 0,1 | 1,9186 | 1,9797 | 2,2122 | 3,1% | 0,867 | 0,895 |
| 0,01 | 1,2602 | 1,4287 | 1,9462 | 11,8% | 0,648 | 0,734 |
| 0,001 | 1,1989 | 1,3518 | 1,7951 | 11,3% | 0,668 | 0,753 |
| 0,0001 | 1,1939 | 1,3449 | 1,7803 | 11,2% | 0,671 | 0,755 |
| 0,00001 | 1,1934 | 1,3442 | 1,7791 | 11,2% | 0,671 | 0,756 |

На основании данных таблицы 1 видно, что новое конструктивное решение навесной фасадной системы (система 2) обладает более высокими теплозащитными свойствами, чем распространенная в настоящее время система 1. Приведенное сопротивление теплопередаче новой системы (система 2) составляет 1,352 м²·°С/Вт, что превосходит сопротивление существующей системы (система 1), равное 1,199 м²·°С/Вт, на 11,3%.

Для дальнейшей оценки теплотехнических свойств конструкций был определен коэффициент теплотехнической однородности обеих систем. Коэффициент теплотехнической однородности r – вспомогательная величина, характеризующая эффективность утепления конструкции, определяется по формуле [26]:

$$r = \frac{R_o^{np}}{R_o^{ysl}}, \quad (1)$$

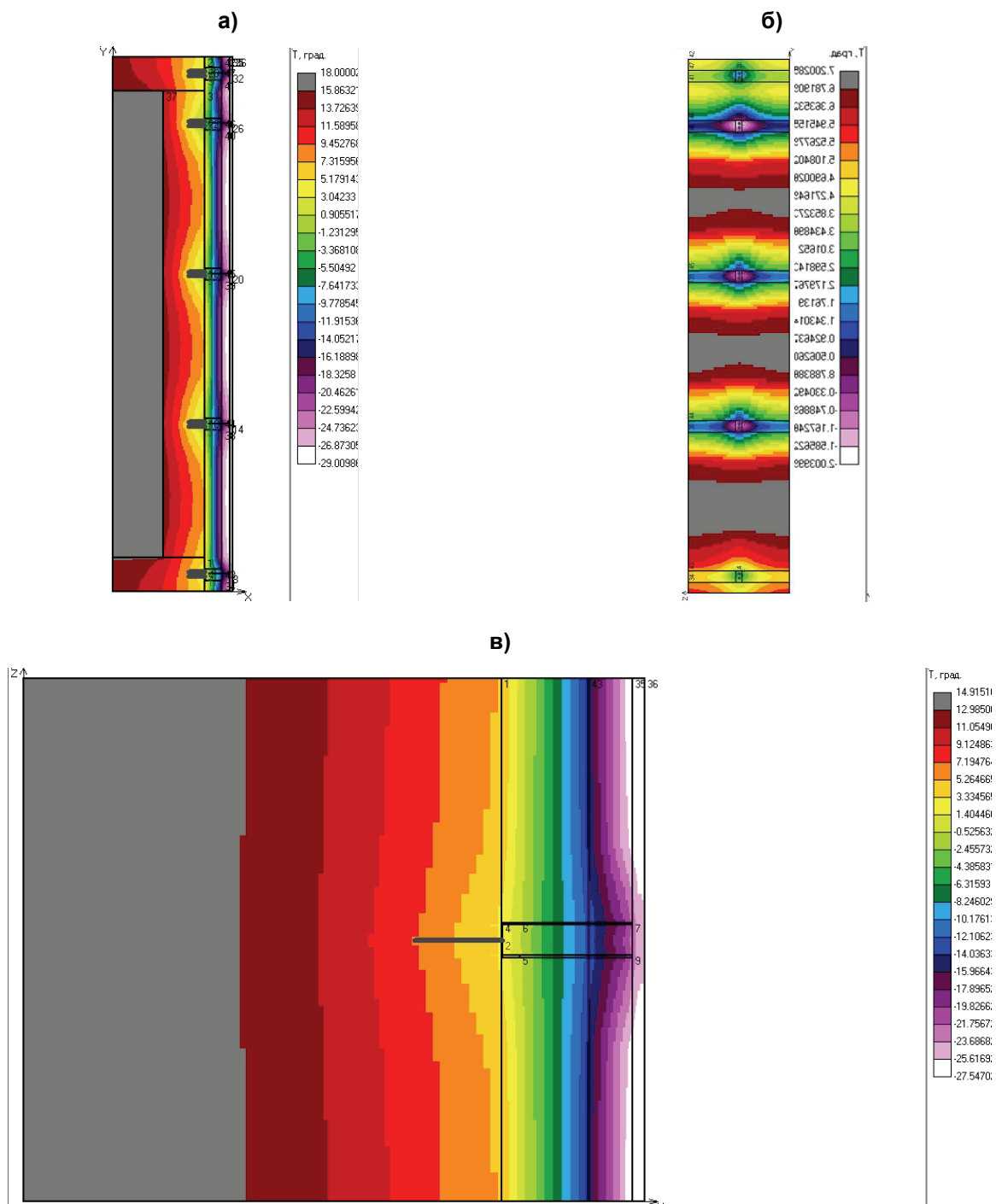
где R_o^{np} – приведенное сопротивление теплопередаче конструкции, м²·°С/Вт; R_o^{ysl} – условное сопротивление теплопередаче однородной конструкции, м²·°С/Вт.

В данном случае коэффициент теплотехнической однородности определялся как отношение приведенных сопротивлений теплопередаче рассматриваемой системы и однородной системы, полученных в результате численного расчета.

Коэффициент теплотехнической однородности новой системы (0,753) выше, чем у существующих аналогов (0,668), что подтверждает более высокую энергоэффективность разработанной системы навесного вентилируемого фасада.

Ниже представлены изополя температур в конструкциях. На рисунке 6 показана традиционная система (система 1), на рисунке 3 – разработанная система (система 2).

Очевидно, что в системе 1 влияние кронштейнов значительнее, чем совместное влияние несущих кронштейнов и шпилек в системе 2. Это наиболее заметно на рисунках 6б и 7б, где области пониженных температур на поверхности стены вокруг шпилек (рис. 7б) намного меньше, чем вокруг кронштейнов (рис. 6б).



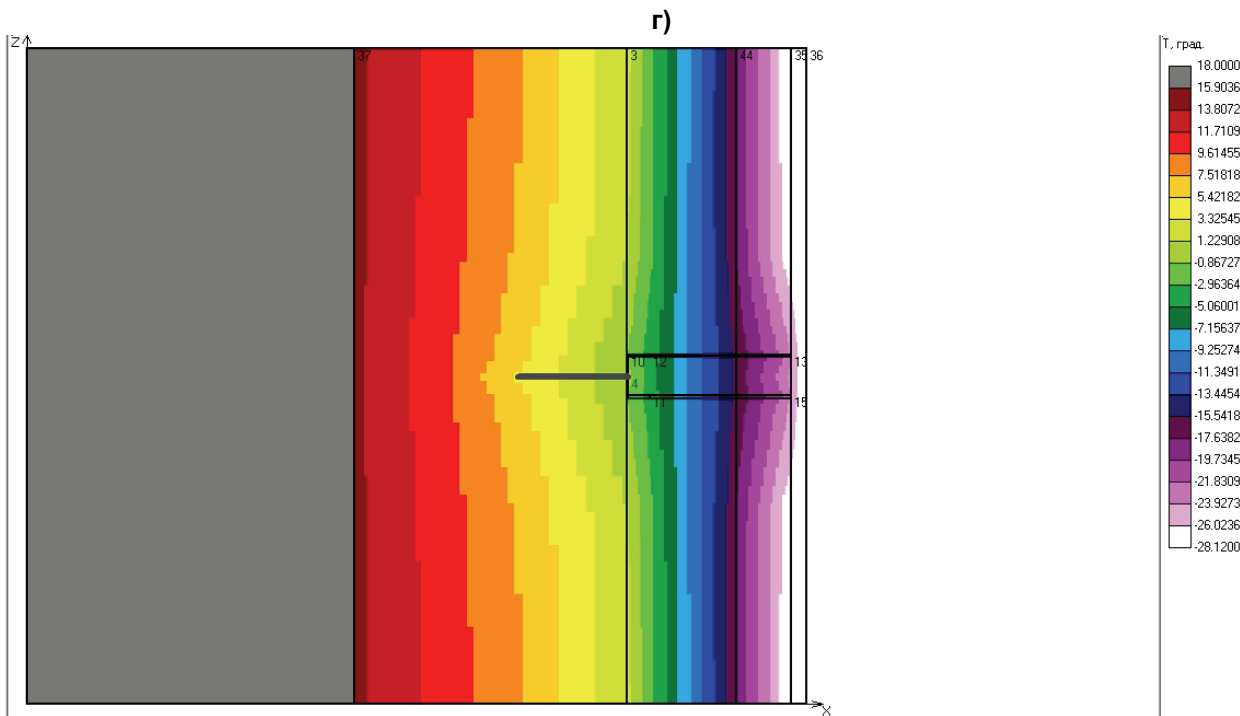
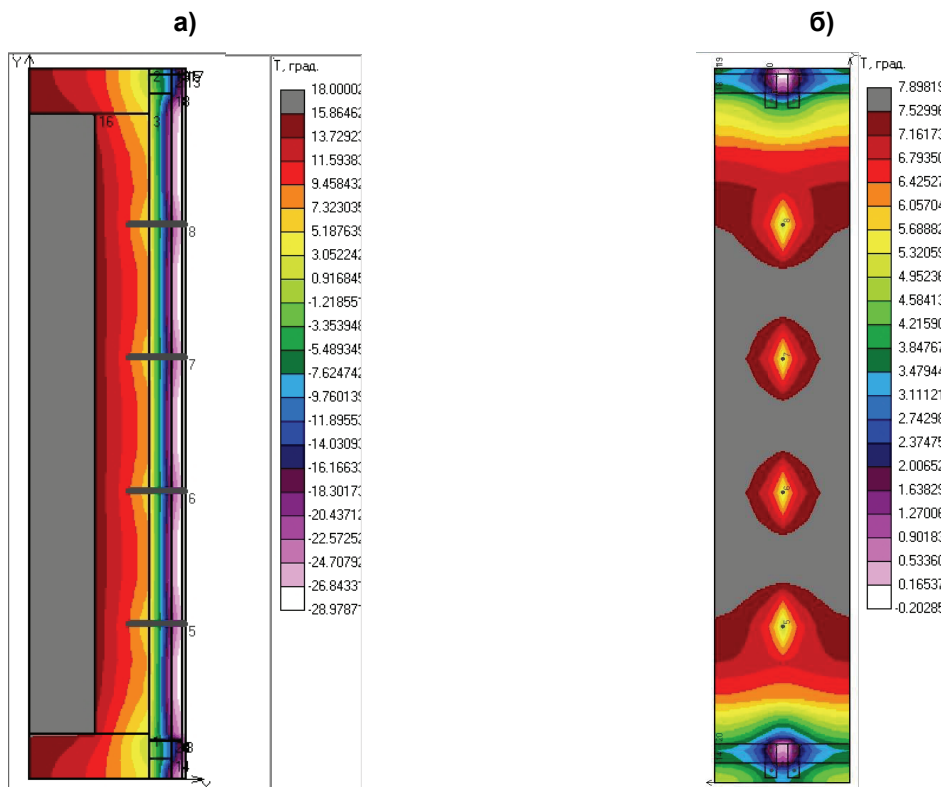


Рисунок 6. Изополя температур в существующей системе (система 1):
 а) по вертикальному сечению стены; б) по плоскости стены; в) по горизонтальному сечению стены, проходящему через кронштейн, установленный в перекрытии; г) то же через кронштейн, установленный в стене



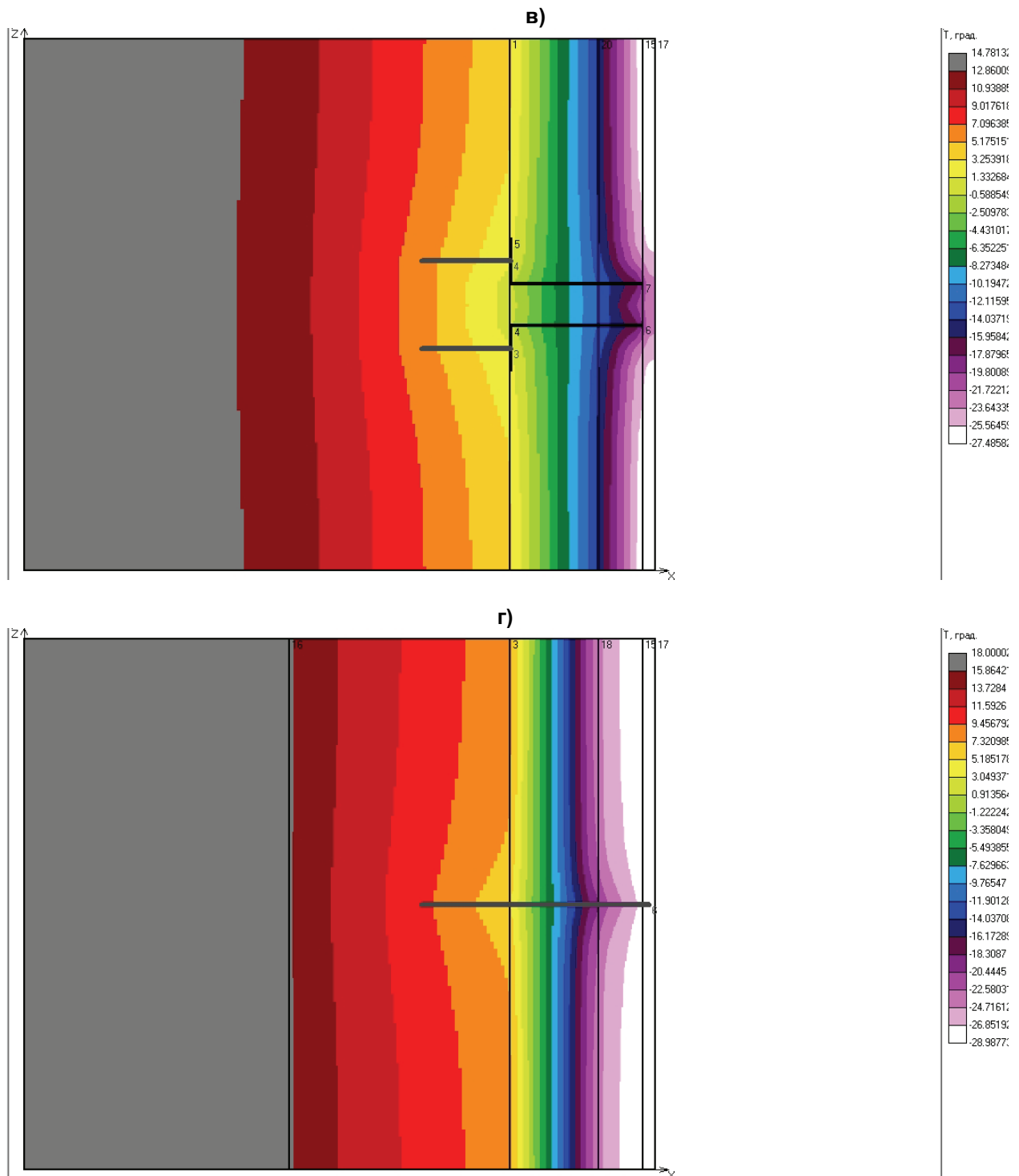


Рисунок 7. Изополя температур в разработанной системе (система 2): а) по вертикальному сечению стены; б) по плоскости стены; в) по горизонтальному сечению стены, проходящему через несущий кронштейн (устанавливается в перекрытии); г) то же через анкерно-резьбовую шпильку (устанавливается в стене)

Выводы

Разработанная конструкция навесного вентилируемого фасада обладает более высокими теплотехническими свойствами по сравнению с системами, повсеместно применяемыми в настоящее время, вследствие больших величин приведенного сопротивления теплопередаче и коэффициента теплотехнической однородности.

Повысить коэффициент теплотехнической однородности фасадной системы также можно, применяя кронштейны из коррозионностойкой стали, теплопроводность которой значительно ниже, чем теплопроводность оцинкованной стали или алюминиевых сплавов (для сравнения: коэффициент теплопроводности антикоррозионной стали составляет 20 Вт/м·°С, оцинкованной – 47 Вт/м·°С, алюминиевых сплавов – 209 Вт/м·°С). Фасады с применением несущих систем, выполненных из коррозионностойкой стали, считаются дорогими, но более долговечными в эксплуатации, в связи с чем они все больше применяются в современном строительстве. При этом хотелось бы отметить, что в разработанной конструкции навесного вентилируемого фасада анкерные резьбовые шпильки можно изготавливать из стеклопластика, что значительно повысит коэффициент однородности системы (коэффициент теплопроводности стеклопластика составляет 0,35 Вт/м·°С). Однако применение стеклопластика в конструкции навесного вентилируемого фасада требует дополнительных исследований в области их пожарной безопасности, долговечности и надежности.

Литература

1. Гагарин В.Г., Козлов В.В., Садчиков А. В., Мехнецов И. А. Продольная фильтрация воздуха в современных ограждающих конструкциях. Метод оценки теплозащиты стены здания с вентилируемым фасадом с учетом продольной фильтрации воздуха // АВОК. 2005. №8. С. 60–70.
2. Гагарин В.Г., Козлов В.В. Достоинства и недостатки применения ветрозащитных плёнок в вентилируемых фасадах // Строй ПРОФИЛЬ. 2008. №1. С. 29–33.
3. Гагарин В.Г., Козлов В.В. О комплексном показателе тепловой оболочки здания // АВОК. 2010. №4. С. 1–10.
4. Гагарин В.Г., Козлов В.В., Цыкановский Е.Ю. Теплозащита фасадов с вентилируемым воздушным зазором. Часть 1 // АВОК. 2004. №2. С. 20–26.
5. Гагарин В.Г., Козлов В.В., Садчиков А.В. О влиянии продольной фильтрации воздуха на теплозащиту стен с вентилируемым фасадом // СтройПРОФИЛЬ. 2005. №6. С. 34–36.
6. Протасевич А.М., Крутилин А.Б. Классификация вентилируемых фасадных систем. Влияние теплопроводных включений на их теплозащитные характеристики // Инженерно-строительный журнал. 2011. №8(26). С. 57–62.
7. Протасевич А.М., Крутилин А.Б. Натурные исследования наружных стен зданий, теплоизоляционных по системе «вентилируемый фасад» // Современные фасадные системы: эффективность и долговечность: Материалы научно-технической конференции. Москва, 21 ноября 2008 г. М.: МГСУ, 2008. С. 212–217.
8. Езерский В.А., Монастырев П.В. «Влияние вентилируемого фасада на теплозащитные качества утеплителя» // Жилищное строительство. 2003. №3. С. 18–20.
9. Гагарин В.Г., Козлов В.В., Цыкановский Е.Ю. Теплозащита фасадов с вентилируемым воздушным зазором. Часть 2 // АВОК. 2004. №3. С. 20–26.
10. Езерский В.А., Монастырев П.В., Федоров С.В. Коэффициент теплотехнической однородности наружных стен вентилируемых фасадов // Жилищное строительство. 2004. №12. С. 8–11.
11. Гузачев А.Н. Расчет приведенного сопротивления теплопередаче наружной стены здания, ослабленной теплопроводными включениями в виде крепежного каркаса вентилируемого фасада (R-VENT) / Свидетельство об официальной регистрации программы для ЭВМ №2004611234. Зарегистрировано в Реестре программ для ЭВМ 20 мая 2004 г.
12. Tanner C., Zurcher C. Bauphysik der hinterlüfteten Fassade/ Ein Einblick in ausgewählte physikalische Phänomene und Folgerungen für die konstruktive Umsetzung und Ausführung [Электронный ресурс] // Hinterlüftete Fassade als Witterungsschutz: WTA Seminar "Hinterlüftete Fassade als Witterungsschutz". Системные требования: Adobe Acrobat Reader. URL: <http://www.wta-schweiz.ch/mitglieder/seminar-04-hugentobler.pdf>. (Дата обращения: 20.01.2011).

13. Peer L.B.B. Practical Use of Thermal Breaks in Cladding Support Systems // Thermal Performance of the Exterior Envelopes of Whole Buildings X International Conference. Florida, USA, December 2–7, 2007.
14. Блюджюс Р., Самаяускас Р. Воздействие передвижения воздуха на теплопередачу конструкций с теплоизоляцией из минераловатных плит // Проблемы строительной теплофизики систем обеспечения микроклимата и энергосбережения в зданиях: Материалы шестой научно-технической конференции. Москва, НИИСФ, 26–28 апреля, 2001 г. С. 157–188.
15. Самаяускас Р., Станкявичюс В., Блюджюс Р. Воздействие конвекции на теплопередачу через вентилируемые ограждения. Каунас: Технология, 2003. 125 с.
16. Умнякова Н.П. Как сделать дом теплым. М.: Стройиздат, 1996. 367 с.
17. Гагарин В.Г., Дмитриев К.А. Учет теплотехнических неоднородностей при оценке теплозащиты ограждающих конструкций в России и европейских странах // Строительные материалы. 2013. №6. С. 14–17.
18. Овсянников С.Н., Вязова Т.О. Теплозащитные характеристики наружных стеновых конструкций с теплопроводными включениями // Строительные материалы. 2013. №6. С. 24–28.
19. Dagnall M., Window A., Leung A., Thompson D. Analytical assessment of thermal performance of a ventilated glazed facade system // Proceedings of Building Simulation: 12th Conference of International Building Performance Simulation Association, Sydney, 2011, 14–16 November. Pp. 808–815.
20. Ciampi M., Leccese F., Tuoni G. On the thermal behavior of ventilated facades and roofs // La Termotecnica. 2002. No. 1. Pp. 87–97.
21. Ciampi M., Leccese F., Tuoni G. Some thermal parameters influence on the energy performance of the ventilated walls // Proceedings of 20th UIT National Heat Transfer Conference, 2002, Maratea, Italy. Pp. 357–362.
22. Немова Д.В. Интегральные характеристики термогравитационной конвекции в воздушной прослойке навесных вентилируемых фасадов // Инженерно-строительный журнал. 2013. №2(15). С. 25–34.
23. Явтушенко Е.Б. Основы гидравлического расчета навесных вентилируемых фасадов // Строительство уникальных зданий и сооружений. 2013. №2(7). С. 55–61.
24. Корниенко С.В. Температурно-влажностный режим наружных стен с вентилируемым фасадом // Academia. Архитектура и строительство. 2009. №5. С. 389–394.
25. Туснина О.А. Вычислительный комплекс ТЕПЛ для теплотехнического расчета строительных конструкций на основе решения задачи стационарной трехмерной теплопроводности // Сборник докладов V Международной научно-практической конференции «Научно-техническое творчество молодежи – путь к обществу, основанному на знаниях». М., 2013. С. 154–157.
26. СП 50.13330.2012. Тепловая защита зданий / Минрегион России. М., 2012. 95 с.

*Ольга Александровна Туснина, Москва, Россия
Тел. моб.: +7(910)476-16-77; эл. почта: lazoltus@mail.ru*

*Алексей Андреевич Емельянов, Москва, Россия
Тел. моб.: +7(909)927-57-63; эл. почта: snegiri_emelianov@mail.ru*

*Валентина Матвеевна Туснина, Москва, Россия
Тел. моб.: +7(916)510-72-24; эл. почта: valmalaz@mail.ru*

© Туснина О.А., Емельянов А.А., Туснина В.М., 2013

doi: 10.5862/MCE.43.8

Thermal insulation properties of various ventilated facade systems

O.A. Tushina*Moscow State University of Civil Engineering, Moscow, Russia
+7(910)4761677; e-mail: lazoltus@mail.ru***A.A. Emelianov***Moscow State University of Civil Engineering, Moscow, Russia
+7(909)9275763; e-mail: snegiri_emelianov@mail.ru***V.M. Tushina***Moscow State University of Civil Engineering, Moscow, Russia
+7(916)5107224; e-mail: valmalaz@mail.ru*

Key words

thermal resistance; ventilated facade; thermal analysis; thermal conductivity inclusions

Abstract

Ventilated facade systems are widely used in the buildings of various functionalities. In the paper the research results on thermal insulation properties of ventilated facade systems are represented.

Two constructive systems were considered – traditional widespread in practice and new system developed by authors. In the new system vertical profiles are replaced by perforated tapes made of anti-corrosion steel and granite tiles are fastened to the supporting structure in the nodal points. Numerical thermal analysis of two described systems was carried out using software TEPL. Solution of three-dimensional steady-state conductivity was obtained in the program.

The values of thermal resistance and thermal uniformity coefficient of the structures were compared. The new system has better thermal insulation properties (higher value of thermal resistance) than traditional one.

References

1. Gagarin V.G., Kozlov V.V., Sadchikov A.V., Mekhnetsov I.A. *AVOK*. 2005. No.8. Pp. 60–70. (rus)
2. Gagarin V.G., Kozlov V.V. *Stroy PROFIL*. 2008. No.1. Pp. 29–33. (rus)
3. Gagarin V.G., Kozlov V.V. *AVOK*. 2010. No.4. Pp.1–10. (rus)
4. Gagarin V. G., Kozlov V.V., Tsykanovskiy Ye.Yu. *AVOK*. 2004. №2. Pp. 20–26. (rus)
5. Gagarin V.G., Kozlov V.V., Sadchikov A.V. *StroyPROFIL*. 2005. No.6. Pp. 34–36. (rus)
6. Protasevich A.M., Krutilin A.B. *Magazine of Civil Engineering*. 2011. No.8. Pp. 57–62. (rus)
7. Protasevich A.M., Krutilin A.B. *Sovremennyye fasadnyye sistemy: effektivnost i dolgovechnost: Materialy nauchno-tekhnicheskoy konferentsii* [Modern facade systems: efficiency and durability: Materials of scientific and technical conference]. Moscow, 21 November 2008. Moscow: MGSU, 2008. Pp. 212–217. (rus)
8. Yezerskiy V. A., Monastirev P. V. *Housing Construction*. 2003. No.3. Pp. 18–20. (rus)
9. Gagarin V.G., Kozlov V.V., Tsykanovskiy Ye.Yu. *AVOK*. 2004. No.3. Pp. 20–26. (rus)
10. Yezerskiy V.A., Monastirev P.V., Fedorov S.V. *Housing Construction*. 2004. No.12. Pp. 8–11. (rus)
11. Guzachev A.N. *Raschet privedennogo soprotivleniya teploperedache naruzhnoy steny zdaniya, oslablennoy teploprovodnyimi vlyucheniymi v vide krepzhnogo karkasa ventiliruyemogo fasada (!ChL/EMT)* [The calculation of the thermal resistance of the outer wall of the building, a weakened form of a heat-conducting mounting frame ventilated facade]. Certificate of official registration of program for computer No.2004611234. Registered in program registry for computers 20 May 2004. (rus)
12. Tanner C., Zurcher C. *Bauphysik der hinterlufteten Fassade/ Ein Einblick in ausgewählte physikalische Phänomene und Fologerungen für die konstruktive Umsetzung und Ausführung* [Online resource]. Hinterluftete Fassade als Witterungsschutz: WTA Seminar. "Hinterluftete Fassade als Witterungsschutz". System requirements: Adobe Acrobat Reader. URL: <http://www.wta-schweiz.ch/mitglieder/seminar-04-hugentobler.pdf>. (accessed: January 20, 2011).

13. Peer L.B.B. Practical Use of Thermal Breaks in Cladding Support Systems. *Thermal Performance of the Exterior Envelopes of Whole Buildings X International Conference*. Florida, USA, December 2–7, 2007.
14. Blyudzhus R., Samayauskas R. *Problemy stroitelnoy teplofiziki sistem obespecheniya mikroklimata i energosberezheniya v zdaniyakh: Materialy shestoy nauchno-tekhnicheskoy konferentsii* [Problems of thermal physics in construction of microclimate and energy saving systems in buildings: Materials of 6th scientific and technical conference]. Moscow, NIISF, 26–28 April, 2001. Pp. 157–188 (rus)
15. Samayauskas R., Stankyvichus V., Blyudzhus R. *Vozdeystviye konveksii na teploperedachu cherez ventiliruemyye ograzhdeniya* [The impact of convection on the heat transfer through a vented enclosure]. Kaunas: Tekhnologia, 2003. 125 p (rus)
16. Umnyakova N.P. *Kak sdelat dom teplym* [How to make the house warm]. Moscow: Stroyizdat, 1996. 367 p. (rus)
17. Gagarin V.G., Dmitriev K.A. *Construction Materials*. 2013. No.6. Pp. 14–17. (rus)
18. Ovsyannikov S.N., Vyazova T.O. *Construction Materials*. 2013. No. 6. Pp. 24–28. (rus)
19. Dagnall M., Window A., Leung A., Thompson D. Analytical assessment of thermal performance of a ventilated glazed facade system. *Proceedings of Building Simulation: 12th Conference of International Building Performance Simulation Association*, Sydney, 2011, 14–16 November. Pp. 808–815
20. Ciampi M., Leccese F., Tuoni G. On the thermal behavior of ventilated facades and roofs. *LaTermotecnica*. 2002. No.1. Pp. 87–97.
21. Ciampi, M., Leccese, F., Tuoni, G. Some thermal parameters influence on the energy performance of the ventilated walls. *Proceedings of 20th UIT National Heat Transfer Conference*, 2002, Maratea, Italy. Pp. 357–362
22. Nemova D.V. *Magazine of Civil Engineering*. 2013. No.2(15). Pp. 25–34 (rus)
23. Yavtushenko E.B. *Construction of Unique Buildings and Structures*. 2013. No.2(7). Pp. 55–61 (rus)
24. Korniyenko S. V. *Academia. Architecture and construction*. 2009 . No.5. Pp. 389–394 (rus)
25. Tushina O.A. *Sbornik dokladov V Mezhdunarodnoy nauchno-prakticheskoy konferentsii "Nachno-tekhnicheskoe tvorchestvo molodezhi – put k obshchestvu osnovannomu na znaniyakh"* [Proceedings of V International theoretical and practical conference "Scientific and technical creativity of young people – the way to community based on knowledge]. Moscow, 2013. Pp.154–157 (rus)
26. *SP 50.13330.2012. Teplovaya zashchita zdaniy* [Set of rules 50.13330.2012. Thermal protection of the buildings]. Minregion Rossii. Moscow, 2012. 95 p. (rus)

Full text of this article in English: pp. 54–63